

OVALIGNE Corbeille 50 litres Cendrier

Fixe : 886456 Auto stable : 886458

DESRIPTIF

Corps ovale (orné de reliefs toriques anti affichage) surmonté d'un couvercle avec ouverture latérale et cendrier

MATERIAUX

Corps : Aluminium moulé
Charnière : Acier moulé
Couvercle : Aluminium moulé
Cendrier : en aluminium
Visserie : Acier inoxydable
Bac intérieur : Acier galvanisé
Serrure à rappel : Clé de 11 mm

FINITION

Sablage SA2.5
Protection par métallisation au zinc
Revêtement poudre polyester thermodurcissable
Couleurs disponibles : nuancier RAL+Gris acier SQUARE

DIMENSIONS

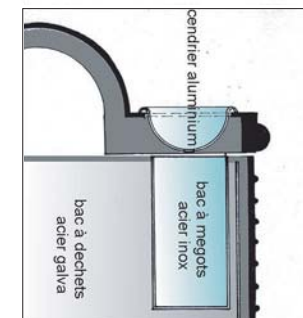
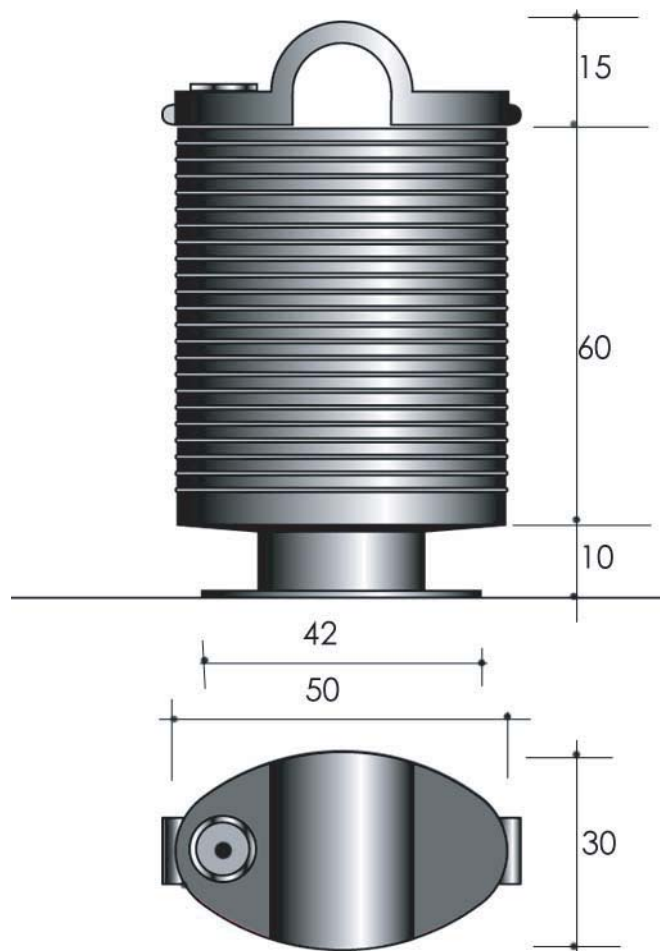
Hauteur hors sol 85 cm
Diamètre du corps ovale 50 / 30 cm
Diamètre du corps à la base 25 cm
Capacité du bac 50 litres
Diamètre ouverture 15 cm
Poids 28 kg

MISE EN OEUVRE

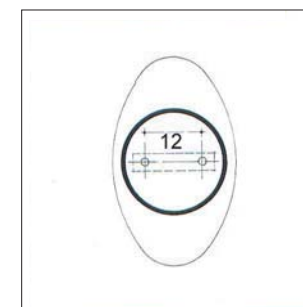
Scellement par 2 tiges entre axes 12 cm

OPTIONS

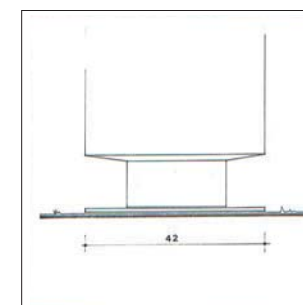
Auto stable avec disque diamètre 42 cm



Cendrier



Entre axes scellement



Autostable