

OVALIGNE Banc Simple Bois

886470

DESRIPTIF

Pieds cylindro-coniques (ornés de reliefs toriques) supportant une assise composée de 4 lattes de bois bordées dans leur longueur de tubes et logées à leurs extrémités dans des bras soudés.

MATERIAUX

Pieds : Fonte GS
Supports : Aluminium
Traverses : Acier
Bois exotique MOABI
Visserie : Acier inoxydable

FINITION

Acier : Sablage SA 2.5 / Protection par métallisation au zinc
Revêtement poudre polyester thermodurcissable
Couleurs disponibles : nuancier RAL+Gris acier SQUARE
Bois : 1 Imprégnation + 2 couches lasure polyuréthane

DIMENSIONS

PIEDS : Entre axes des pieds 171 cm
Diamètre de la tête au sommet 10 cm
Diamètre du corps à la base 19/15 cm

ASSISE :

Longueur 181 cm / Largeur 40 / Hauteur 45 cm
Section lattes 130 x 30 mm - Diamètre traverses 42 mm
Poids 70 kg

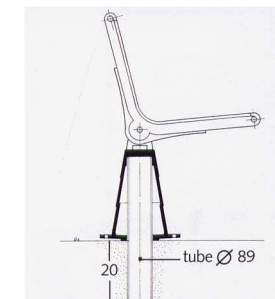
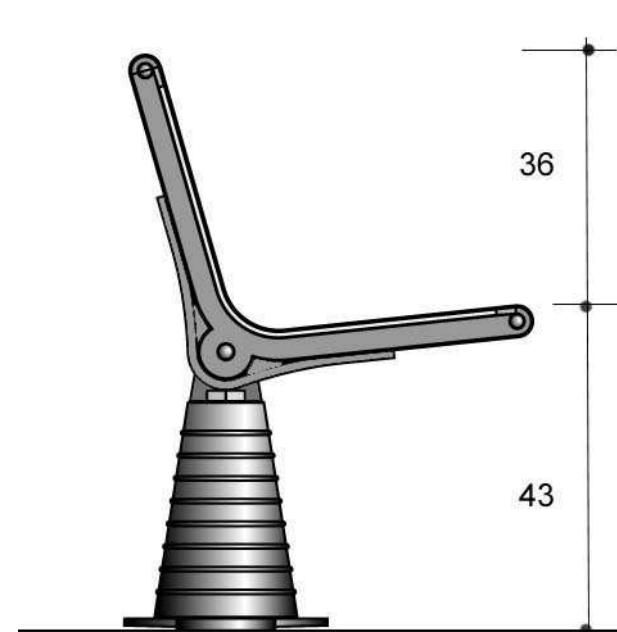
MISE EN ŒUVRE

Scellement dans carottage Ø 12 cm / Profondeur 25 cm ou dans massif béton

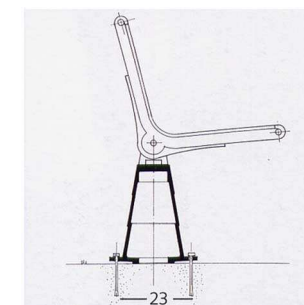
OPTIONS

Scellement par 4 tiges de 12 x 400 mm / Entre axes 23 x 171 cm

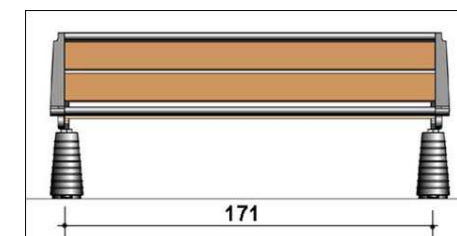
SQUARE – 5, Z.I. de Callens – 33640 Beautiran
Tél. 33 (0)5 56 67 00 48 – Fax 33 (0)5 56 67 04 55



scellement avec tube



scellement avec tiges



010909

Nous nous réservons le droit de modifier nos produits sans préavis.
Tous nos produits sont des modèles déposés à l'INPI.