

## OVALIGNE Banc Simple Treillis

886471

### DESSCRIPTIF

Pieds cylindro-coniques (ornés de reliefs toriques) supportant une assise composée d'un treillis bordé dans leur longueur des tubes et logé à ses extrémités dans des bras coudés.

### MATERIAUX

Pieds & Supports : Fonte GS  
Traverses : Acier  
Assise : Treillis galvanisé  
Visserie : Acier inoxydable

### FINITION

Acier : Sablage SA 2.5 / Protection par métallisation au zinc  
Revêtement poudre polyester thermodurcissable  
Couleurs disponibles : nuancier RAL+Gris acier SQUARE

### DIMENSIONS

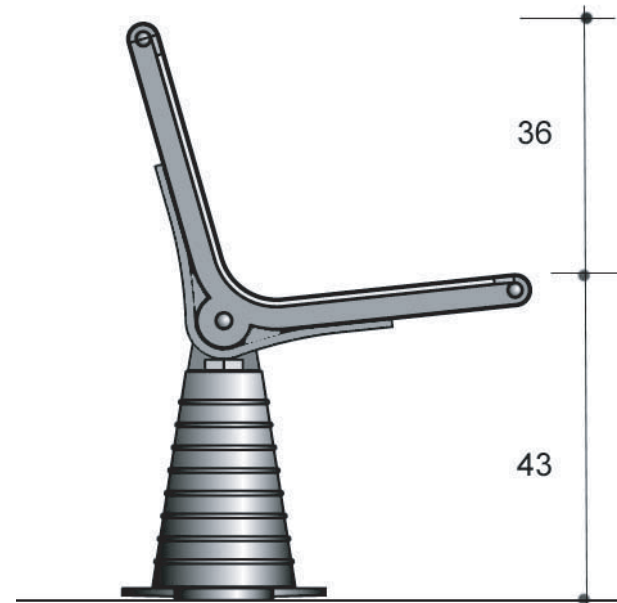
PIEDS : Entre axes des pieds 171 cm  
Diamètre de la tête au sommet 10 cm  
Diamètre du corps à la base 19/15 cm  
ASSISE  
Longueur 181 cm / Largeur 40 / Hauteur 45 cm  
Treillis maille 7 x 1.5 section 2 x 20 mm  
Diamètre traverses 42 mm  
Poids 70 kg

### MISE EN OEUVRE

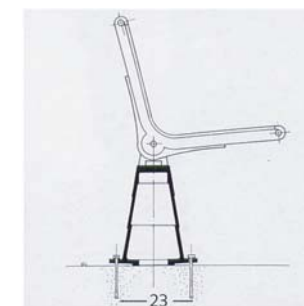
Scellement par 4 tiges de 12 x 400 mm / Entre axes 23 x 171 cm

### OPTIONS

Scellement dans carottage Ø 12 cm / Profondeur 25 cm



scellement avec tube



scellement avec tiges

