

PASEO Cendrier Bois

Bois : 885113

DESRIPTIF

Corps cylindro-conique formé par l'assemblage de 18 lattes de bois reposant sur un pied de diamètre inférieur.

MATERIAUX

Structure : Acier
Lattes : Bois exotique
Coupelle cendrier : Aluminium
Visserie : Inox

FINITION

Acier

Sablage SA 2,5
Protection par métallisation au zinc
Revêtement peinture polyuréthane
Couleurs disponibles : nuancier RAL + gris acier Square

Bois

Lattes revêtues d'huile de teck

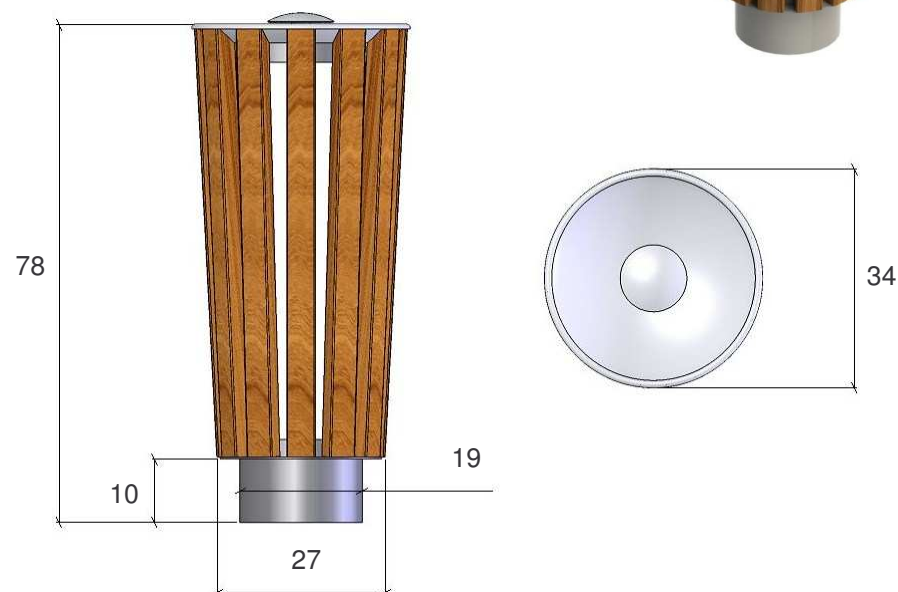
DIMENSIONS

Hauteur Hors Sol 78 cm
Diamètre 34 / 27 cm
Diamètre du corps à la base 19 cm

MISE EN ŒUVRE

Scellement par 3 tiges Diam 12 / 200 mm.

SQUARE – 5, Z.I. de Callens – 33640 Beautiran
Tél. 33 (0)5 56 67 00 48 – Fax 33 (0)5 56 67 04 55



Nous nous réservons le droit de modifier nos produits sans préavis.
Tous nos produits sont des modèles déposés à l'INPI.