

## SPHERI Borne S 35

### DESSCRIPTIF

Sphère reposant sur un socle plat

### MATERIAUX

Corps : Fonte FT20

### FINITION

Fonte : Sablage SA2.5  
Protection apprêt au zinc  
Revêtement peinture polyuréthane  
Couleurs disponibles : nuancier RAL

### DIMENSIONS

Hauteur hors sol 35 cm  
Longueur souche / scellement 12 cm  
Diamètre souche / scellement 15 cm  
Diamètre du corps 35 cm  
Poids 39 kg

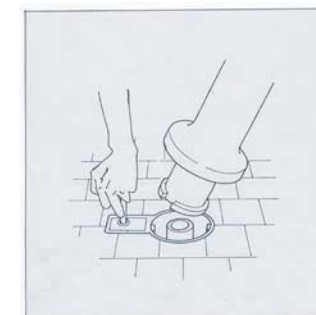
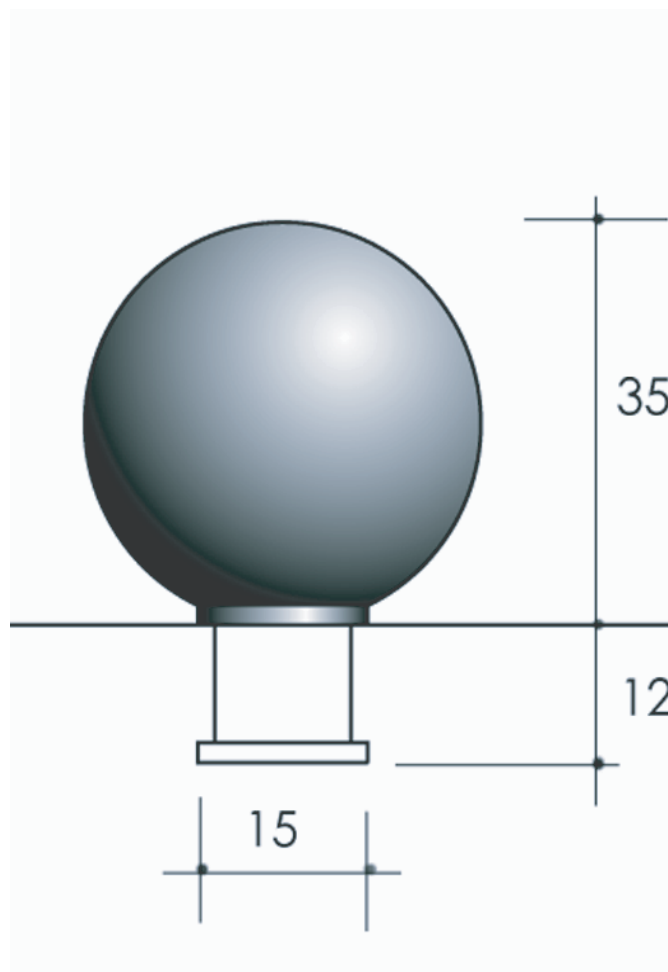
### MISE EN OEUVRE

Scellement par carottage Ø 20 cm ou dans massif béton

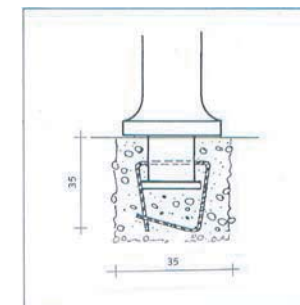
### OPTIONS

Amovible : Fixé dans boîtier en fonte équipé d'une serrure en inox avec clé triangle de 11 mm  
Finition : Protection par métallisation au zinc  
Revêtement poudre polyester thermodurcissable

Fixe : 886601 ou amovible 886601 + 886905



Boîtier d'amovibilité



Scellement