

## SPHERI Potelet S 9 / 100 Acier

### DESRIPTIF

Corps cylindrique aminci dans sa partie supérieure et surmontée d'une tête sphérique

### MATERIAUX

Acier

### FINITION

Acier : Sablage SA2.5  
Protection par métallisation au zinc  
Revêtement poudre polyester thermodurcissable  
Couleurs disponibles : nuancier RAL+Gris acier SQUARE

### DIMENSIONS

Hauteur hors sol 100 cm  
Longueur scellée 20 cm  
Diamètre 9 cm  
Poids 13 kg

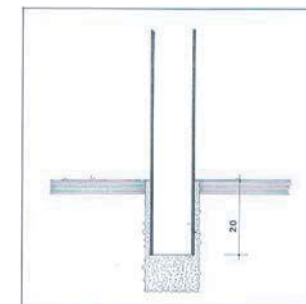
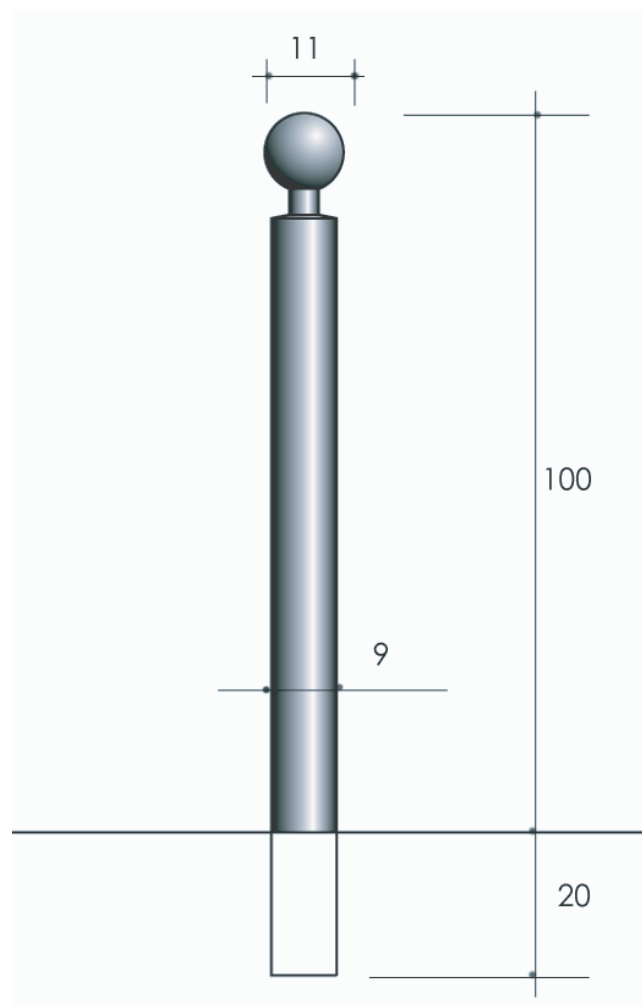
### MISE EN OEUVRE

Scellement dans carottage Ø 13 cm, profondeur 25 cm  
Ou dans massif béton

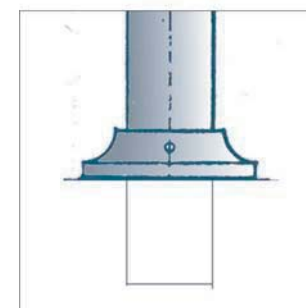
### OPTIONS

Amovible : Fixé dans BLOC EXPRESS avec clé triangle de 11 mm  
Possibilité de rondelle de base

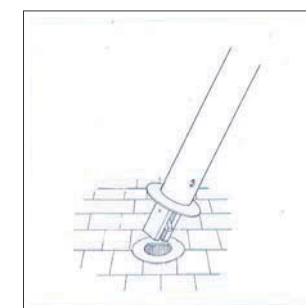
**Fixe : 886850 Amovible 886863**



Scellement



Option rondelle de base



Bloc express