

SPHERI Barrière – Bornes+Lisse

886851

DESRIPTIF

Borne cylindrique en béton surmontée d'une sphère traversée par une lisse tubulaire

MATERIAUX

Corps : Béton de calcaire
Tête : Fonte
Visserie : Inox

FINITION

Acier : Sablage SA 2.5 / Protection par métallisation au zinc
Revêtement poudre polyester thermodurcissable
Couleurs disponibles : nuancier RAL+Gris acier SQUARE
Béton : Sablage pour dégarnissage des agrégats

DIMENSIONS

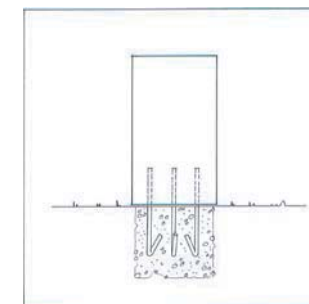
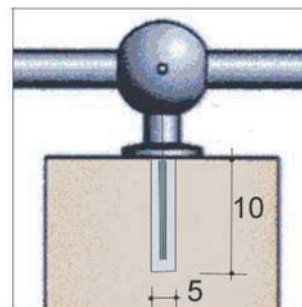
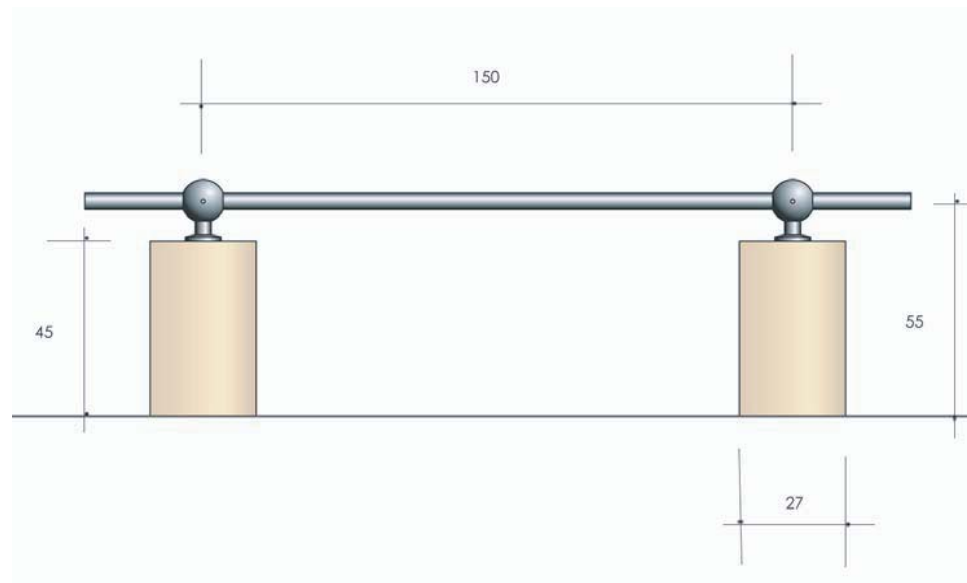
Borne béton :
Hauteur hors sol 45 cm
Entre axes des bornes 150 cm
Diamètre du corps 27 cm
Lisse :
Lisse supérieure 50 mm
Tête : Diamètre 11 cm / hauteur 16 cm

MISE EN OEUVRE

Scellement par 3 fers à béton diamètre 16 mm

OPTIONS

Possibilité de pose en continuité



Scellement