

SPHERI Barrière 3 lisses sur potelets

886852 - 886859

DESRIPTIF

Potelets (corps cylindrique surmonté d'une tête sphérique) traversés par 3 lisses tubulaires.

MATERIAUX

POTELETS + LISSES : Acier
VISSERIE : Inox

FINITION

Acier : Sablage SA 2.5 / Protection par métallisation au zinc
Revêtement poudre polyester thermodurcissable
Couleurs disponibles : nuancier RAL+Gris acier SQUARE

DIMENSIONS

POTELETS

Hauteur hors sol 100 cm / Longueur scellée 20 cm
Entre axes des potelets 150 cm
Diamètre de la tête au sommet 11 cm
Diamètre du corps à la base 9 cm

LISSES

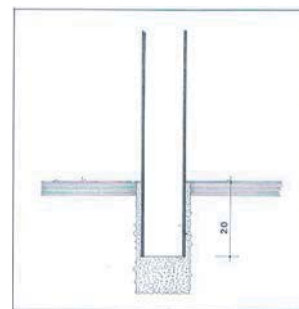
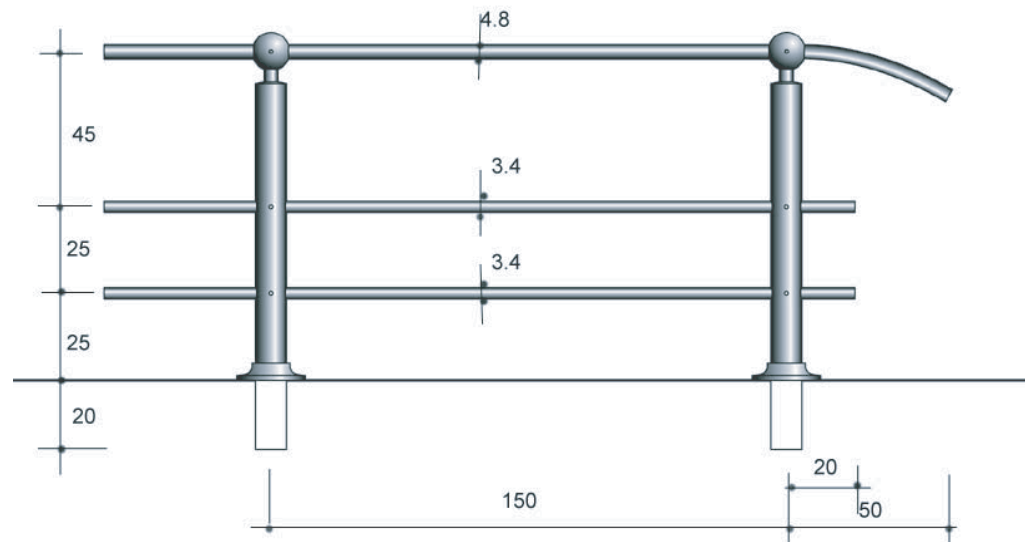
1 Lisse supérieure 48 mm + 2 Lisses inférieures 34 mm

MISE EN OEUVRE

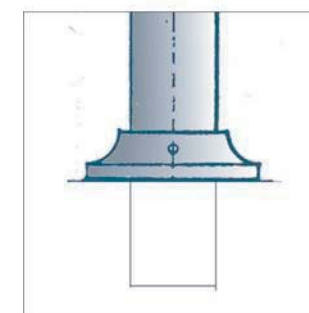
Scellement dans carottage Ø 12 cm, profondeur 25 cm /ou dans massif béton
Entre axes de scellement 150 cm
Assemblage sur chantier sans soudure

OPTIONS

Ces barrières s'adaptent aux terrains en pente
Possibilité de pose en continuité
Possibilité de rondelle de base



Scellement



Option rondelle de base