

SPHERI Panneau en Mailles sur potelets

886854 - 886855

DESRIPTIF

2 Potelets (corps cylindrique surmonté d'une tête sphérique) supportant un panneau garni de treillis (mailles en diagonales)

MATERIAUX

POTELETS + PANNEAU : Acier
VISSERIE : Inox

FINITION

Acier : Sablage SA 2.5 / Protection par métallisation au zinc
Revêtement poudre polyester thermodurcissable
Couleurs disponibles : nuancier RAL+Gris acier SQUARE

DIMENSIONS

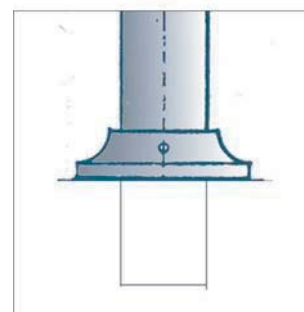
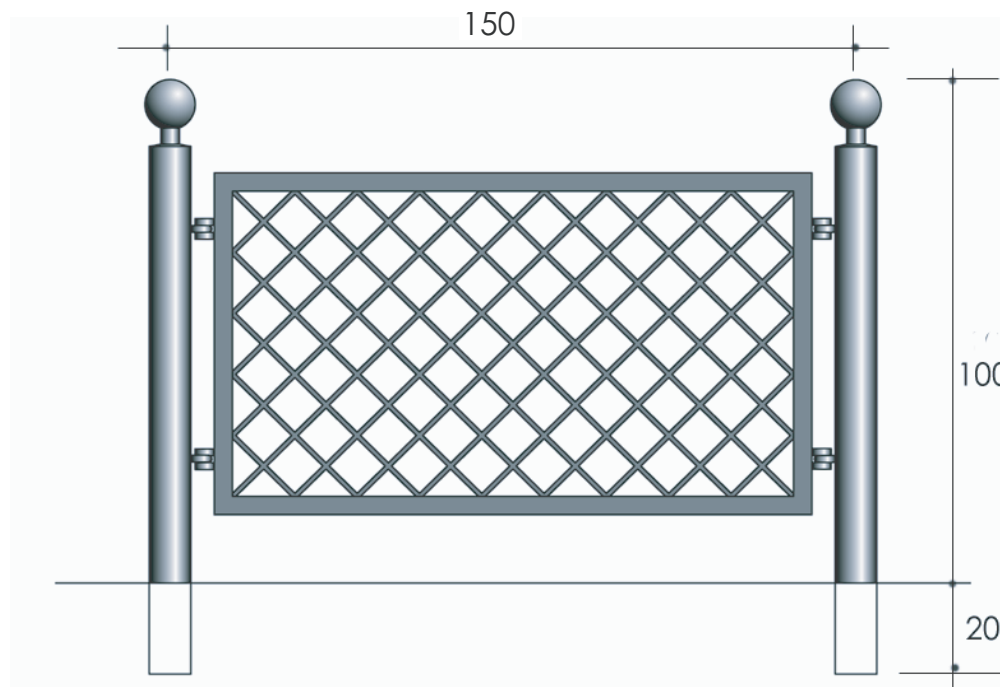
POTELETS
Hauteur hors sol 100 cm / Longueur scellée 20 cm
Entre axes des potelets 150 cm
Diamètre de la tête au sommet 11 cm
Diamètre du corps à la base 9 cm
PANNEAU
Largeur 134 cm / Hauteur 71 cm

MISE EN OEUVRE

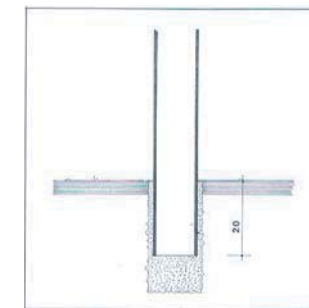
Scellement dans carottage Ø 12 cm, profondeur 25 cm /ou dans massif béton
Entre axes de scellement 150 cm

OPTIONS

Possibilité de pose en continuité
Possibilité de rondelle de base



Option rondelle de base



Scellement