

SPHERI Abri Vélos

DESRIPTIF

Toit plat en pente supporté par 2 poteaux cylindriques avec bras au renfort cintré, 6 appuis vélos circulaires reliés par 2 tubes

MATERIAUX

Structure : Acier

Toiture : Plaque alvéolaire en polycarbonate MAKROLON
Ou bardage en acier prélaqué

FINITION

Acier : Sablage SA 2.5 / Protection par métallisation au zinc
Revêtement poudre polyester thermodurcissable
Couleurs disponibles : nuancier RAL+Gris acier SQUARE

DIMENSIONS

POTEAUX : Hauteur hors sol 234 cm / Longueur scellée 50 cm
Diamètre de la tête au sommet 11 cm

Diamètre du corps à la base 9 cm

TOITURE : Hauteur avant 210 cm / Hauteur arrière 160 cm / Longueur 258 cm / Largeur 240 cm

APPUI VELO : Capacité 6 vélos
Diamètre 80 cm / Section tube 42 mm

MISE EN ŒUVRE

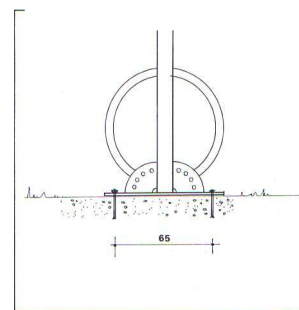
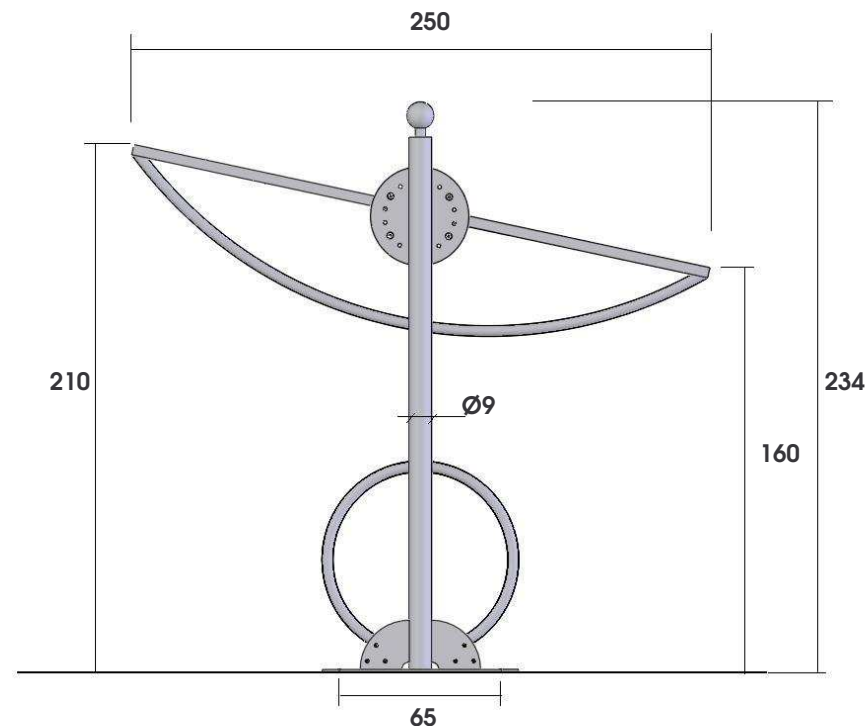
Scellement par 4 tiges Ø 16 mm. Entre axes 270 x 65 cm

OPTIONS

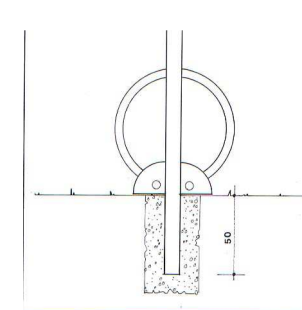
Poteaux à sceller dans massif béton
Toiture en bardage galvanisé acier prélaqué

SQUARE – 5, Z.I. de Callens – 33640 Beautiran
Tél. 33 (0)5 56 67 00 48 – Fax 33 (0)5 56 67 04 55

Toit Translucide 886858 / Toit Acier 886857



Scellement sur dallage



Scellement dans massif

010909

Nous nous réservons le droit de modifier nos produits sans préavis.

Tous nos produits sont des modèles déposés à l'INPI.