

SPHERI Abri Motos

886864

DESSCRIPTIF

Toit plat en pente supporté par 2 poteaux cylindriques avec bras au renfort cintré

MATERIAUX

Structure : Acier

Toiture : Plaque alvéolaire en polycarbonate MAKROLON polyméthacrylate de méthyle

FINITION

Acier : Sablage SA 2.5 / Protection par métallisation au zinc

Revêtement poudre polyester thermodurcissable

Couleurs disponibles : nuancier RAL+Gris acier SQUARE

DIMENSIONS

POTEAUX

Hauteur hors sol 234 cm / Longueur scellée 50 cm

Diamètre de la tête au sommet 11 cm

Diamètre du corps à la base 9 cm

TOITURE

Hauteur avant 210 cm / Hauteur arrière 160 cm / Longueur 258 cm

Largeur 240 cm

Capacité 4 Motos ou Scooters

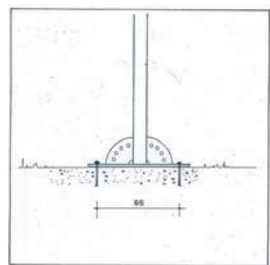
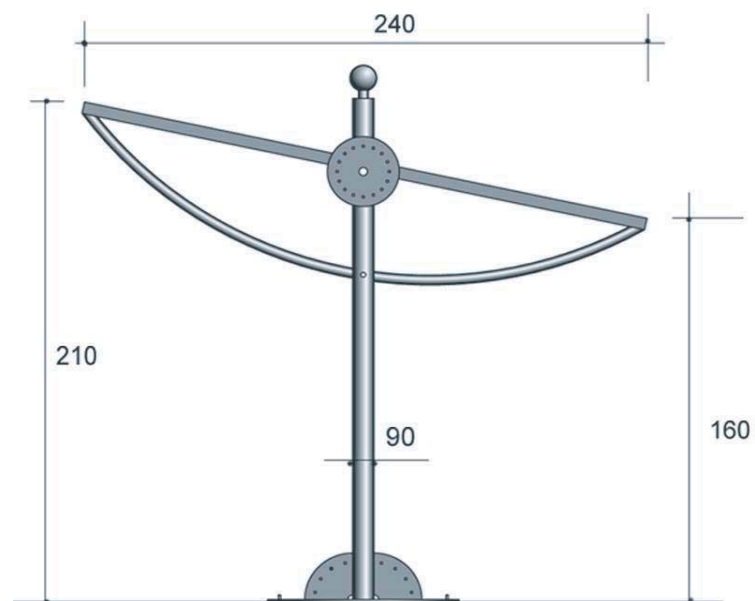
MISE EN OEUVRE

Scellement par 4 tiges Ø 16 mm.

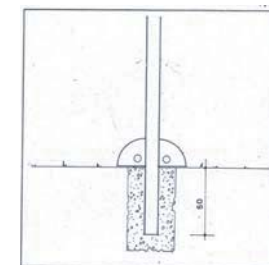
OPTIONS

Poteaux à sceller dans massif béton

Toiture en bardage galvanisé acier plaqué



Scellement sur dallage 1



scellement dans massif 1