

## TEMPS Borne Tabouret 42

Fixe : 900519 - Fixation souple : 900524

### DESRIPTIF

Pied cylindrique surmonté d'une coupelle galbée supportant un disque en bois.

### MATERIAUX

Pieds : Fonte FT20  
Galette : Bois exotique en Makoré  
Visserie : Acier inoxydable

### FINITION

FONTE : Sablage SA 2.5 / Protection par métallisation au zinc  
Revêtement poudre polyester thermodurcissable  
Couleurs disponibles : nuancier RAL+Gris acier SQUARE  
BOIS : 1 Imprégnation + 2 couches de lasure polyuréthane

### DIMENSIONS

PIEDS  
Diamètre de la tête au sommet 34 cm  
Diamètre du corps à la base 20 cm  
Épaisseur galette 45 mm  
Longueur souche de scellement 12 cm  
Diamètre souche de scellement 15 cm  
Hauteur 42 cm / Poids 30 kg

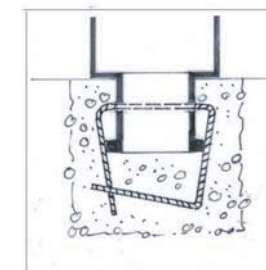
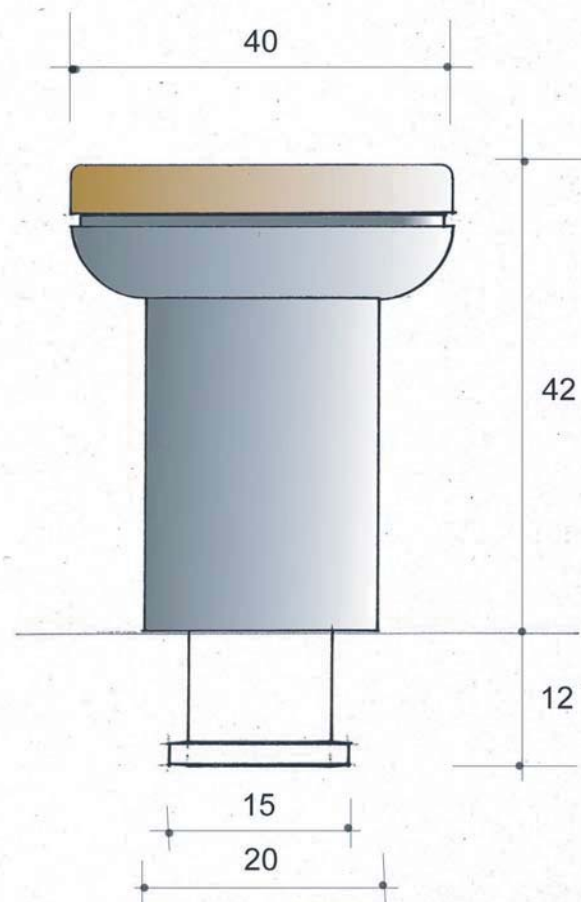
### MISE EN OEUVRE

Scellement par carottage diamètre 20 cm  
Scellement dans massif béton

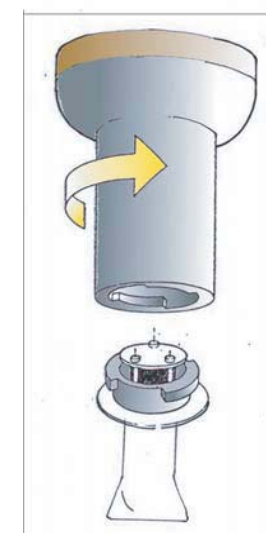
### OPTIONS

Amovible : fixé dans boîtier en fonte équipé d'une serrure en inox avec clé triangle de 11 mm.  
Possibilité de fixation souple.

SQUARE – 5, Z.I. de Callens – 33640 Beautiran  
Tél. 33 (0)5 56 67 00 48 – Fax 33 (0)5 56 67 04 55



Scellement



Fixation souple

Nous nous réservons le droit de modifier nos produits sans préavis.  
Tous nos produits sont des modèles déposés à l'INPI.