

## TEMPS Banc sans dossier

Réf : 900521

### DESRIPTIF

2 Pieds cylindriques surmontés d'une coupelle galbée supportant un plateau rectangulaire.

### MATERIAUX

**Pieds** : Fonte FT20

**Plateau** : Bois exotique en MOABI

**Visserie** : Acier inoxydable

### FINITION

**FONTE** : Sablage SA 2.5 / Protection par métallisation au zinc

Revêtement poudre polyester thermodurcissable

Couleurs disponibles : nuancier RAL+Gris acier SQUARE

**BOIS** : 1 Impression + 2 couches de lasure à l'eau

### DIMENSIONS

**PIEDS** : Entre axes des pieds 135cm / Hauteur 42 cm

Ø de la tête au sommet 34 cm / Ø du corps à la base 20 cm

Longueur souche de scellement 12 cm / Ø souche de scellement 15 cm

**ASSISE** : Epaisseur plateau 45mm / Largeur 40cm / Longueur 1.85cm

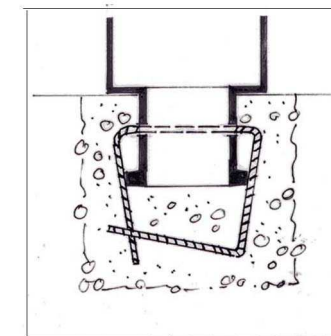
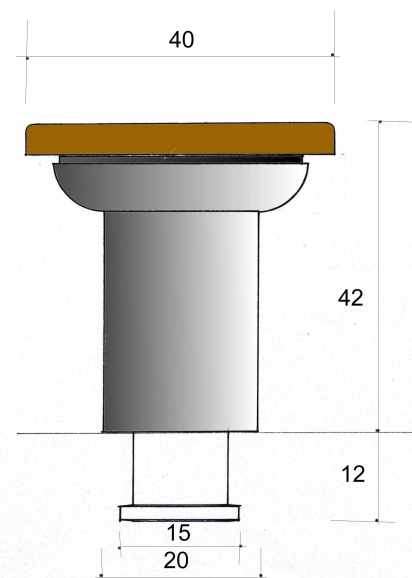
Poids 80 kg

### MISE EN OEUVRE

Scellement par carottage diamètre 20 cm OU scellement dans massif béton

Entre axes scellement 135 cm

### OPTIONS



Scellement

