

TEMPS Banc avec dossier

900526

DESSCRIPTIF

2 Pieds cylindriques surmontés d'une coupelle galbée supportant un plateau. Dossier composé d'une latte fixée au plateau par 2 bras nervurés.

MATERIAUX

Corps : Fonte FT20
Galette : Bois exotique en Makoré
Visserie : Acier inoxydable

FINITION

FONTE : Sablage SA 2.5 / Protection par métallisation au zinc
Revêtement poudre polyester thermodurcissable
Couleurs disponibles : nuancier RAL+Gris acier SQUARE
BOIS : 1 Imprégnation + 2 couches de lasure polyuréthane

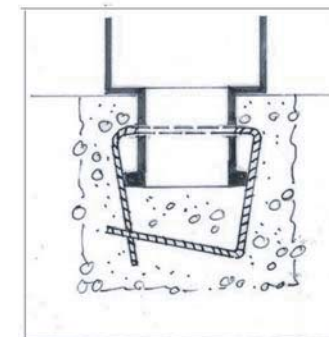
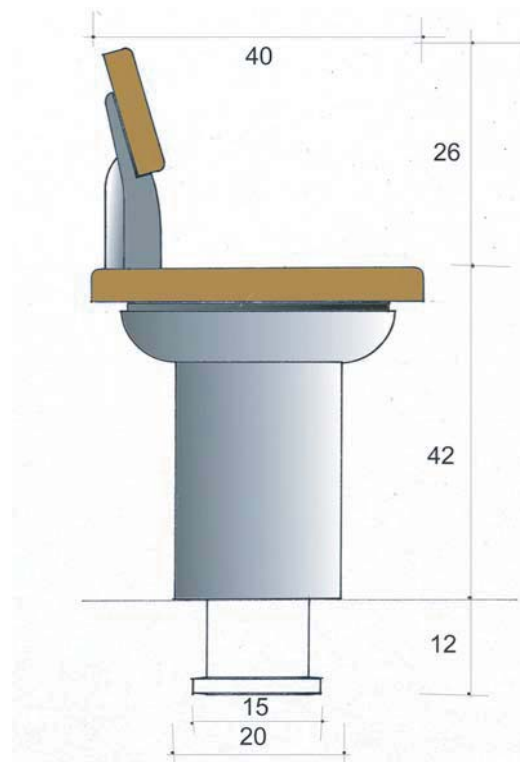
DIMENSIONS

PIEDS : Entre axes des pieds 135 cm / Hauteur 42 cm
Ø de la tête au sommet 34 cm / Ø du corps à la base 20 cm
Longueur souche de scellement 12 cm / Ø souche de scellement 15 cm
ASSISE : Epaisseur galette 45 mm / Largeur 40cm / Longueur 1.85
DOSSIER : Largeur 15 cm / Epaisseur 3 cm
Poids 80 kg

MISE EN OEUVRE

Scellement par carottage diamètre 20 cm OU scellement dans massif béton
Entre axes scellement 135 cm

OPTIONS



Scellement



fixation par tiges

